



Публичное акционерное общество
Электромашиностроительный завод
"Фирма СЭЛМА"

ВЫПРЯМИТЕЛЬ ДЛЯ ДУГОВОЙ СВАРКИ

ВС-450 УЗ

Паспорт



012



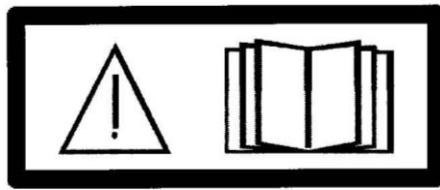
ME 05

г. Симферополь
<http://www.selma.ua>
E-mail: sbit@selma.crimea.ua
Отдел сбыта и маркетинга тел. (0652) 58-30-55, 58-30-52
Тел./факс (0652) 58-30-53
Группа гарантийного ремонта и сервисного обслуживания
Тел. (0652) 58-30-56
Техническая поддержка изделий в России осуществляется
на сайте <http://www.npfets.ru>



ВНИМАНИЕ!

Перед началом монтажа и эксплуатации внимательно изучите соответствующие инструкции.



Изделие предназначено для подключения только к промышленным сетям.

1. Основные сведения об изделии и технические данные.

1.1. Выпрямитель сварочный ВС-450 УЗ, в дальнейшем именуемый "выпрямитель", предназначен для комплектации сварочных полуавтоматов для дуговой сварки плавящимся электродом на постоянном токе в среде защитных газов.

Выпрямитель имеет жесткие внешние характеристики. Для подбора оптимальных параметров сварки и для снижения разбрызгивания расплавленного металла выпрямитель имеет три степени индуктивности сглаживающего дросселя.

Выпрямитель изготовлен по техническим условиям ТУ У 20732066.075-99, ТУ У 31.1-20732066-091:2007, ДСТУ ІЕС 60974-1:2003.

1.2. Предприятие изготовитель:

Публичное акционерное общество Электромашиностроительный завод "Фирма СЭЛМА".

Адрес предприятия изготовителя: ул. Генерала Васильева 32а, г. Симферополь, Автономная Республика Крым, Украина, 95000.

1.3. Основные технические данные выпрямителя приведены в таблице 1.

Таблица 1

Наименование параметра	Значения
Напряжение питающей сети, В	3x380
Частота питающей сети, Гц	50
Номинальный сварочный ток, А	490
Номинальное рабочее напряжение, В	39
Номинальный режим работы (ПВ) при цикле 10 мин., % *	60
Наименьший сварочный ток, А	30
Наибольший сварочный ток, А *	530
Пределы регулирования рабочего напряжения, В	15-40
Напряжение холостого хода, В, не более	55
Регулирование сварочного тока	Ступенчатое
Количество ступеней регулирования	28
Крутизна наклона внешних характеристик, В/А, не более	0,04
Коэффициент полезного действия, не менее, %	75
Потребляемая мощность, при номинальном токе, кВА, не более	26
Номинальный ток главных цепей автомата защиты (с характеристикой срабатывания электромагнитного расцепителя "D"), А	63

* ПВ и наибольший сварочный ток связаны с выбранным сварочным режимом (в частности – выбором индуктивности) и температурой окружающей среды.

Внимание! Максимальный потребляемый ток указан в табличке на изделии.

Работоспособность выпрямителя обеспечивается при колебаниях напряжения питающей сети от минус 10% до плюс 5% от номинального.

1.4. Вид климатического исполнения выпрямителя - УЗ ГОСТ 15150-69.

Выпрямитель предназначен для работы в закрытых помещениях с соблюдением следующих условий:

- температура окружающей среды от минус 40 °С (233 К) до плюс 40 °С (313 К);
- относительная влажность не более 80% при 20 °С (293 К);

1.5. Группа условий эксплуатации по механическим воздействиям – М23 по ГОСТ 17516.1-90.

1.6. Сведения о содержании драгоценных материалов.

Драгоценные материалы, указанные в ГОСТ 2.608-78, в конструкции изделий и в технологическом процессе изготовления не используются. Сведений о содержании драгоценных материалов в комплектующих изделиях не имеется.

1.7. Общий вид, габаритные размеры и масса выпрямителя приведены в приложении 1.

Схема электрическая принципиальная выпрямителя приведена в приложении 2.

Схема установки выпрямителя на колеса приведена в приложении 3.

2. Комплектность.

Комплект поставки согласовывается при заключении договора на поставку и указывается на ярлыке, закрепляемом на упаковке изделия.

3. Меры безопасности.

3.1. При обслуживании и эксплуатации выпрямителя необходимо соблюдать требования нормативных документов по безопасности труда, действующие в регионе выполнения сварочных работ.

3.2. Напряжение сети является опасным, поэтому подключение выпрямителя к сети должно осуществляться квалифицированным персоналом, имеющим допуск на выполнение данного вида работ. Перед включением выпрямителя в сеть необходимо надежно заземлить корпус выпрямителя на заземляющий контур.

Выпрямитель снабжен устройством заземления, который расположен на задней панели выпрямителя.

Кроме самого выпрямителя, должны быть надежно заземлены: клемма "земля" на силовом кабеле, подключенном к изделию (обратный провод), и свариваемое изделие.

ЗАПРЕЩАЕТСЯ использование в качестве заземляющего контура элементы заземления другого оборудования.

Запрещается включать выпрямитель без заземления.

3.3. Подключение выпрямителя должно производиться только к промышленным сетям и источникам. Качество подводимой к выпрямителю электрической энергии должно соответствовать нормам по ГОСТ 13109-97.

3.4. Перед началом сварочных работ необходимо проверить состояние изоляции проводов, качество соединений контактов сварочных кабелей и заземляющих проводов. Не допускаются перемещения выпрямителя, находящегося под напряжением, а также эксплуатация выпрямителя со снятыми элементами кожуха и при наличии механических повреждений изоляции токоведущих частей и органов управления.

3.5. Эксплуатация выпрямителя должна осуществляться с учетом требований безопасности, изложенных в паспорте на сварочный полуавтомат. Выпрямитель не предназначен для работы в среде, насыщенной токопроводящей пылью и (или) содержащей пары и газы, вызывающие усиленную коррозию металлов и разрушающие изоляцию. Возможность работы выпрямителя в условиях, отличных от указанных, должна согласовываться с предприятием-изготовителем.

3.6. Электромагнитная совместимость (ЭМС)

3.6.1. Сварочный ток создает электромагнитные поля вокруг сварочной цепи и сварочного оборудования, которые могут создавать помехи в работе электрооборудования и некоторых имплантированных медицинских приборов, таких как электронные стимуляторы сердца и другие.

Об имплантированных медицинских приборах:

Лицам с имплантированными медицинскими приборами перед выполнением сварочных работ или приближением к оборудованию для дуговой сварки, точечной сварки и воздушно-плазменной резки следует проконсультироваться с лечащим врачом и производителем медицинских приборов. Если врач дал разрешение на работу – соблюдайте указанные ниже меры.

3.6.2. Для сведения к минимуму воздействия электромагнитных полей сварочной цепи необходимо соблюдать следующие меры:

-располагайте сварочные кабели максимально близко друг к другу посредством скрутки или обмотки изоляционной лентой;

-не становитесь между сварочными кабелями. Размещайте кабели с одной стороны подальше от оператора. Если электрододержатель находится в правой руке и кабель расположен справа от тела, - кабель на деталь должен быть также размещен справа от тела;

-не закручивайте и не оборачивайте кабелем;

-голова и туловище должны находиться как можно дальше от оборудования сварочной цепи;

-зажим на деталь (прищепка сварочного кабеля) установите максимально близко к выполняемому сварному шву;

-работайте по возможности как можно дальше от сварочного источника, не садитесь и не облокачивайтесь на него;

-не выполняйте сварку во время перемещения источника сварочного тока или механизма подачи проволоки.

4. Взаимозаменяемость с ранее выпущенными модификациями изделия.

При приобретении полуавтомата проверьте величину напряжения и род тока, необходимых для питания подключаемого полуавтомата, а так же наличие гальванически развязанного контакта для кнопки на горелке.

Внимание! Предприятие-изготовитель оставляет за собой право вносить изменения в схему электрическую изделия, которые не ухудшают технические характеристики.

Претензии, о несоответствии примененной комплектации со схемами и перечнями паспорта, предприятием-изготовителем не принимаются.

5. Подготовка к работе.

5.1. При поставке выпрямителя с комплектом деталей для установки на колеса (поставляется по отдельному соглашению) произведите сборку, руководствуясь схемой, приведенной в приложении 3.

5.2. Установите выпрямитель на месте производства сварочных работ.

5.3. Вокруг выпрямителя на расстоянии не менее 0,5 м от задней и передней панели не должно быть предметов, затрудняющих циркуляцию охлаждающего воздуха и доступ к органам управления выпрямителя. Проверьте состояние приборов, органов управления и индикации, разъемов и убедитесь в отсутствии механических повреждений корпуса, изоляции токоведущих частей, проводов и кабелей (в случае, если они подключены), а также надежность их присоединения. Проверьте четкость фиксации коммутационных положений переключателей. Четкость фиксации коммутационных положений проверяется поворотом рукоятки переключателя из одного положения в другое. Фиксация должна быть ощутимой, без проскальзывания рукоятки через фиксированные положения.

5.4. Заземлите выпрямитель.

5.5. Обесточьте место подключения. Проверьте соответствие напряжения сети напряжению, указанному на табличке выпрямителя. Провода сетевого кабеля подсоедините к месту подключения.

Внимание! Подключение изделия к питающей сети должно производиться только через автоматический выключатель, рассчитанный на максимальный потребляемый ток.

Выключатель обязательно должен иметь тепловую защиту - тепловой расцепитель с уставкой, рассчитанной на фазный ток, близкий к току потребления, рассчитанный по формуле:

$$I_{расц.} = I \times \sqrt{\frac{ПН}{100}}$$

где: $I_{расц.}$ - ток уставки теплового расцепителя, А

I – максимальный потребляемый ток, А

ПН- номинальный режим работы, %

5.6. Осуществите подключение механизма подачи сварочного полуавтомата к выпрямителю в соответствии с требованиями паспорта на полуавтомат. Подготовьте сварочный полуавтомат к выполнению работ согласно паспорта на полуавтомат.

Произведите проверку работоспособности составных частей сварочного полуавтомата.

5.7. Подайте напряжение на выпрямитель. Включите выпрямитель нажатием кнопки "Пуск". При этом включится вентилятор.

5.8. Подключите провод подогревателя газа (~36В) к разъему питания подогревателя газа, расположенному на задней панели выпрямителя.

5.9. Сечение кабелей с медными жилами должно быть не менее 35, 50, 50 и 70 мм² для сварки на токах 200, 315, 400 и 500 А соответственно.

Внимание! При применении сварочных кабелей с сечениями, меньшими от указанных, с значениями номинальных токов, отличных от паспортных данных выпрямителей, качество получаемого сварочного шва не гарантируется.

5.10. Электромагнитная совместимость (ЭМС) технических средств

Данное оборудование разработано в соответствии с действующими нормами по ЭМС и предназначено для эксплуатации в **только промышленных условиях**. При использовании оборудования в других условиях могут потребоваться дополнительные меры по обеспечению ЭМС.

Способность оборудования работать, не создавая недопустимых электромагнитных помех (далее в тексте - помехи) другим электротехническим средствам, существенно зависит от способа установки и использования оборудования.

5.10.1. Установка и использование оборудования.

Пользователь несет ответственность за установку и использование оборудования в соответствии с паспортом на оборудование. Для обеспечения допустимого уровня помех могут потребоваться как простые меры, например, заземление корпуса, так и более сложные, например, применение экранирования сварочного источника питания, использование помехоподавляющих фильтров. Во всех случаях электромагнитные помехи должны быть сведены до некритического уровня.

С точки зрения безопасности, сварочная цепь может быть заземлена или не заземлена. Изменять конфигурацию заземления может только уполномоченное лицо, имеющее необходимую группу допуска, позволяющую компетентно оценить влияние изменений на повышение риска поражения.

Дальнейшие руководства приведены в IEC/TS 62081.

5.10.1.1 Оценка окружающей обстановки

Перед установкой оборудования пользователь должен провести анализ возможного влияния помех от оборудования на расположенные поблизости технические средства.

Необходимо учитывать следующее:

- а) наличие кабелей электропитания другого оборудования, кабелей управления, сигнальных и телефонных кабелей, расположенных в непосредственной близости от оборудования;
- б) наличие средств радиосвязи, телевидения, радио-, телепередатчиков и приемников;
- в) компьютерное и другое управляющее оборудование;
- г) необходимость ограждения оборудования;
- д) влияние оборудования на здоровье людей, находящихся или появляющихся в зоне действия оборудования, например людей использующих кардиостимуляторы и слуховые аппараты;
- е) наличие оборудования используемого для калибровки и измерений;
- ж) помехоустойчивость другого оборудования, находящегося в зоне действия оборудования. Пользователь должен убедиться в том, что другое оборудование, используемое в зоне действия сварочного оборудования, является совместимым. Это может потребовать использования дополнительных средств защиты;
- з) время суток, когда осуществляются сварочные и другие работы.

Размер оцениваемой зоны действия оборудования, зависит от структуры здания, а также от проводимых работ. Зона воздействия оборудования может выходить за границы здания.

5.10.1.2 Методы уменьшения помех

- а) питание от сети

Оборудование должно подключаться к сети электропитания в соответствии с паспортом на оборудование.

Если ощущается влияние помех, могут потребоваться дополнительные меры, такие как установка сетевых фильтров. Должна быть изучена необходимость экранирования питающего кабеля постоянно установленного оборудования (например, путем использования металлического кабелепровода или его эквивалента). Экранирование должно быть электрически непрерывное вдоль всей длины кабеля. Экран необходимо соединять с оборудованием так, чтобы между кабелепроводом и корпусом оборудования был достаточный контакт.

- б) техническое обслуживание оборудования

Техническое обслуживание должно осуществляться в соответствии с паспортом на оборудование. В процессе работы оборудования все дверцы и крышки для доступа и обслуживания оборудования должны быть закрыты и должным образом закреплены. Сварочное оборудование нельзя модифицировать без согласования с изготовителем, за исключением изменений и настроек, указанных в паспорте на данное оборудование. В частности, зазор между электродами зажигания дуги и стабилизирующими устройствами должен быть настроен в соответствии с рекомендациями производителя.

- в) сварочные кабели

Сварочные кабели должны быть короткими насколько возможно и располагаться близко друг к другу, проходя по полу или близко к его уровню.

- г) эквипотенциальное соединение

Необходимо обеспечить гальваническое соединение всех металлических элементов оборудования и вспомогательных устройств. Металлические компоненты, связанные с рабочим местом, повышают риск поражения сварщика электрическим током, если он одновременно прикоснется к металлическим компонентам и электроду. Сварщик должен быть изолирован от всех металлических компонентов.

д) заземление обрабатываемой детали

В случае, если обрабатываемая деталь не подключается к заземлению в целях электробезопасности или не соединяется с заземлением из-за ее размера и положения (например, когда деталь - это оболочка корабля или стальной каркас здания), подключение обрабатываемой детали к заземлению может уменьшить помехоэмиссию. Необходимо позаботиться, чтобы в случае заземления обрабатываемой детали не возникало риска для персонала или повреждения другого оборудования.

В том случае, когда это необходимо, подключение к земле должно быть сделано прямым присоединением к обрабатываемой детали, а в тех случаях, когда такое подсоединение недопустимо, должен использоваться подходящий конденсатор, выбранный в соответствии с национальными правилами.

е) экранирование и защита

Выборочное экранирование и защита других кабелей и оборудования может снизить проблемы, связанные с помехами. В особых случаях допускается полное экранирование сварочного оборудования.

6. Порядок работы.

6.1. Проверьте состояние выпрямителя в соответствии с требованиями пункта 5. Установите переключатели ступеней на выпрямителе в нужное положение.

Внимание! Переключение диапазонов сварочного тока необходимо производить только при выключенном выпрямителе.

Произведите включение составных частей сварочного полуавтомата.

Включите выпрямитель (см. п.5.6.).

6.2. При необходимости осуществите настройку параметров сварочного полуавтомата согласно паспорта на полуавтомат.

6.3. В случае повышенного разбрызгивания металла переключите ступень индуктивности сглаживающего дросселя. Выбор ступени осуществляется коммутацией выходной клеммы "земля" с одним из выходных разъемов " – " на передней панели выпрямителя.

Причем крайняя правая клемма соответствует минимальной индуктивности.

Внимание! Переключение ступеней индуктивности сглаживающего дросселя производить только при выключенном выпрямителе.

6.3. После окончания работы выключите выпрямитель (см. п.5.6.).

6.4. Произведите отключение сварочного полуавтомата, как указано в его паспорте, и обесточьте место подключения.

6.5. Выпрямитель снабжён термореле, защищающим изделие от перегрузки. При перегрузке происходит отключение силового трансформатора от сети. При этом вентиляторы продолжают охлаждать обмоточные узлы и диодный модуль. Повторное подключение силового трансформатора к сети становится возможным после остывания обмоток выпрямителя при этом индикатор "Перегрузка", расположенный на передней панели выпрямителя, погаснет.

7. Техническое обслуживание.

Все работы по техническому обслуживанию должны проводиться на выпрямителе, отключенном от питающей сети.

7.1. При ежедневном обслуживании необходимо перед началом работы произвести внешний осмотр выпрямителя для выявления случайных повреждений наружных частей и устранить замеченные неисправности:

- проверить заземление выпрямителя;
- проверить направление вращения вентилятора;
- проверить надежность контактных соединений.

7.2. При периодическом обслуживании не реже одного раза в месяц необходимо:

- очистить выпрямитель, особенно диоды и аппаратуру управления, от пыли и грязи, для чего снять кожух, продуть сжатым воздухом и в доступных местах протереть чистой мягкой ветошью;
- проверить состояние электрических контактов и паек;
- подтянуть болтовые и винтовые соединения;
- проверить четкость фиксации коммутационных положений переключателя.
- проверить сопротивление изоляции.

7.3. Периодичность технического обслуживания определяется, также, требованиями паспорта на сварочный полуавтомат, в составе которого эксплуатируется выпрямитель.

8. Правила хранения.

Хранение упакованных выпрямителей должно производиться в закрытых вентилируемых складских помещениях по группе 1 (Л) ГОСТ 15150.

9. Гарантии изготовителя.

Внимание! Перевозка транспортными средствами изделия, установленного на колеса, запрещена! Перевозите изделие только с транспортными прокладками, установленными под днищем!

9.1. Гарантийный срок эксплуатации изделия - 12 месяцев с момента ввода в эксплуатацию, но не более 18 месяцев со дня изготовления.

9.2. Гарантия не включает в себя проведение пуско-наладочных работ, отработку технических приемов сварки, проведение периодического обслуживания.

9.3. Гарантийные обязательства не распространяются на входящие в комплект поставки расходные комплектующие.

9.4. Не подлежат гарантийному ремонту изделия с дефектами, возникшими вследствие:

- механических повреждений;
- несоблюдения условий эксплуатации или ошибочных действий потребителя;
- стихийных бедствий (молния, пожар, наводнение и т.п.), а также других причин, находящихся вне контроля продавца и изготовителя;
- попадания внутрь изделия посторонних предметов и жидкостей;
- ремонта или внесения конструктивных изменений без согласования с изготовителем;
- использования изделия в режимах, не предусмотренных настоящим паспортом;
- отклонений питающих сетей от Государственных Технических Стандартов.

9.5. Настоящая гарантия не ущемляет законных прав потребителя, предоставленных ему действующим законодательством.

9.6. Гарантийные обязательства вступают в силу при соблюдении следующих условий:

- обязательное предъявление потребителем изделия, все реквизиты которого соответствуют разделу "Свидетельство о приемке" паспорта;
- настоящего паспорта с отметками о приемке и датой выпуска;
- предоставление сведений о продолжительности эксплуатации, о внешних признаках отказа, о режиме работы перед отказом (сварочный ток, рабочее напряжение, ПВ%, длина и сечение сварочных проводов, характеристики подключаемого оборудования), об условиях эксплуатации.

10. Свидетельство о приемке.

Выпрямитель BC-450 УЗ
Наименование изделия

04-
идентификационный код изделия

изготовлен и принят в соответствии с обязательными требованиями государственных стандартов, действующей технической документацией и признан годным для эксплуатации.

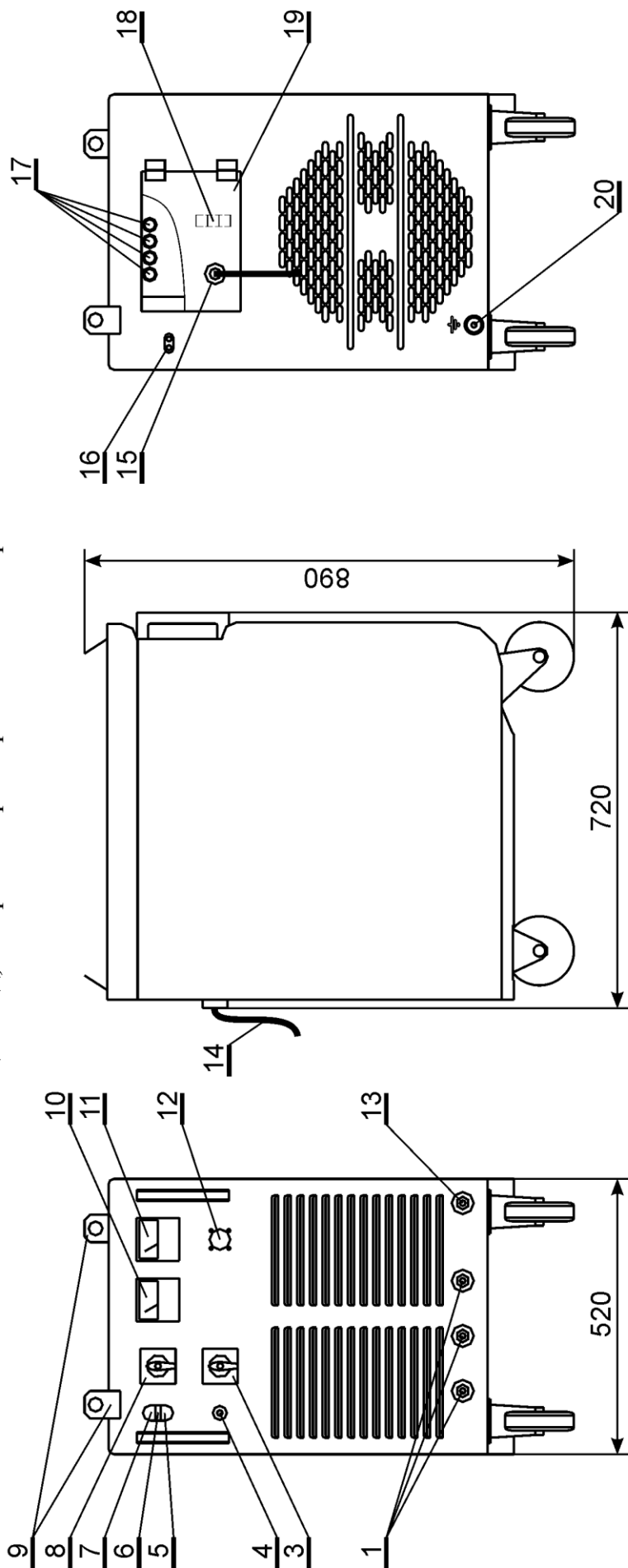
М.П. _____
личная подпись

расшифровка подписи

число, месяц, год

Приложение 1

Общий вид, габаритные размеры и масса выпрямителя



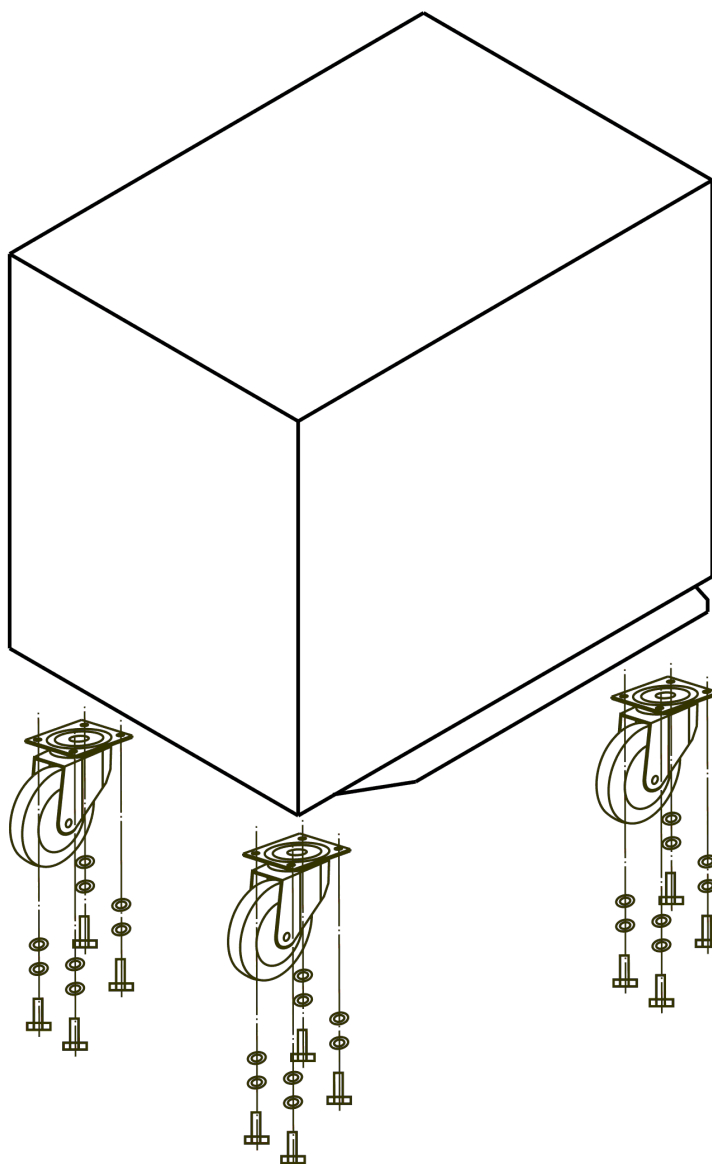
Масса, кг, не более - 165

1. Выходные разъемы "-";
3. Переключатель ступеней "Грубо";
4. Индикатор "Перегрев";
5. Кнопка "Стоп";
6. Индикатор "Сеть";
7. Кнопка "Пуск";
8. Переключатель ступеней "Плавно";
9. Скобы для подъема груза захватными устройствами;
10. Амперметр;

11. Вольтметр;
12. Разъем для подключения полуавтомата;
13. Выходной разъем "+";
14. Сетевой кабель;
15. Устройство ввода сетевых проводов;
16. Разъем для подключения подогревателя газа;
17. Предохранители;
18. Колодка для подключения сетевого кабеля;
19. Крышка отсека предохранителей;
20. Устройство заземления.

Примечание. Комплект деталей для установки выпрямителя на колеса поставляется по отдельному соглашению.

Схема установки выпрямителя на колеса



В комплекте:

- Колесо поворотное - 2 шт.;
- Колесо неповоротное - 2 шт.;
- *Болт М8х20 - 16 шт.;
- *Гайка в корпусе 5128-В М8х3,2 - 16 шт.;
- *Шайба 8.65Г - 16 шт.;
- *Шайба С8 - 16 шт.

Примечание.

- * Отмеченные позиции по 4 шт. установлены в днище выпрямителя для крепления при транспортировке.